

ПРИБОР ПОЖАРНЫЙ УПРАВЛЕНИЯ
"Поток-3Н"

Руководство по эксплуатации

АЦДР.425533.003 РЭ

2006

С о д е р ж а н и е

	Стр.
Список принятых сокращений.....	4
1 Общие сведения	4
2 Технические характеристики.....	5
3 Состав изделия.....	9
4 Принцип работы прибора.....	10
5 Маркировка и пломбирование	19
6 Упаковка.....	19
7 Общие указания по эксплуатации.....	19
8 Указание мер безопасности	19
9 Конструкция прибора.....	20
10 Порядок установки	21
11 Подготовка к работе	22
12 Порядок работы	22
13 Возможные неисправности и способы их устранения.....	22
14 Техническое обслуживание	23
15 Правила хранения	25
16 Транспортирование	25
17 Гарантии изготовителя (поставщика)	26
18 Сведения о сертификации	26
19 Сведения об изготовителе	26
Приложение А Внешний вид прибора	27
Приложение Б Схема подключения прибора	29
Приложение В Схемы электрические включения датчиков	31
Приложение Г Отличия от предыдущих версий	32
20 Свидетельство о приемке и упаковывании	33

Настоящее руководство по эксплуатации предназначено для изучения принципа работы и эксплуатации прибора пожарного управления автоматическими средствами водяного пожаротушения "Поток-3Н" версии **1.01**.

Список принятых сокращений:

- АРМ** – автоматизированное рабочее место;
- АВР** – автомат включения резерва;
- НС** – насосная станция;
- ДС** – датчик состояния;
- ЗС** – звуковой сигнализатор;
- К/З** – короткое замыкание;
- МП** – местный пуск;
- ОП** – основное электропитание;
- ПК** – персональный компьютер;
- ПО** – программное обеспечение;
- ПЧ** – пульт пожарной части;
- РП** – резервное электропитание;
- ПН** – пожарный насос;
- ДД** – датчик давления;
- КЦ** – контролируемая цепь;
- ШКП** – шкаф контрольно-пусковой.

1 Общие сведения

1.1 Прибор пожарный управления "Поток-3Н" (в дальнейшем – прибор) предназначен для автоматического:

- управления двумя пожарными насосами (ПН) либо тремя ПН и жокей-насосом;
- управления электроклапаном дренчерной завесы или электрозадвижкой;
- приема извещений от датчиков давления (ДД) и ручных извещателей (ИП) с нормально-разомкнутыми внутренними контактами;
- управления отключением вентиляционных систем и иным инженерным оборудованием;
- приема команд и выдачи тревожных извещений по интерфейсу RS-485 на сетевой контроллер (пульт контроля и управления "С2000М" либо компьютер с установленным ПО АРМ "Орион");
- контроля исправности контролируемых цепей (КЦ) и цепей управления оборудованием;
- выдачи извещений "Пожар" и "Неисправность" на пульт пожарной части (ПЧ).

Прибор может быть использован как адресуемое устройство при работе в составе интегрированной системы безопасности "Орион", совместно с сетевым контроллером.

1.2 Область применения прибора – централизованная пожарная сигнализация и защита помещений от пожаров. Прибор является восстанавливаемым, контролируемым, много-разового действия, обслуживаемым, многофункциональным.

1.3 Питание прибора осуществляется от:

- основного источника питания (ОП) – сети переменного тока, номинальным напряжением 220 В, частотой 50 Гц (основной ввод);
- резервного источника питания (РП) – аккумуляторной батареи, номинальным напряжением 12 В, емкостью 7 А/ч.

1.3.1 При питании от аккумулятора прибор обеспечивает более 4 ч работы в режиме работы насосов и более 24 ч работы в дежурном режиме.

1.3.2 Допускается замена аккумуляторной батареи на стабилизированный источник питания напряжением 13,6 В и током не менее 4 А. Источник запитывается от резервного

ввода и подключается к клеммам подключения аккумулятора через диод с номинальным током 5 А.

1.4 Прибор рассчитан на круглосуточный режим работы.

1.5 Конструкция прибора не предусматривает его использование в условиях воздействия агрессивных сред.

1.6 Конструкция прибора обеспечивает степень защиты оболочки IP20 по ГОСТ 14254-96.

2 Технические характеристики

2.1 Информационная емкость прибора.

2.1.1 Количество сигнальных входов для запуска – 5.

- КЦ1, КЦ2 – входы ДД запуска;
- КЦ4...КЦ6 – входы ручного пуска.

2.2 Разветвленность прибора (количество коммутируемых цепей) – 11.

2.2.1 Количество выходов для запуска дренчерной завесы – 1;

2.2.2 Количество выходов для управления насосами – 3:

- П1: первый рабочий насос;
- П2: резервный насос (второй рабочий насос)¹⁾;
- П3: жокей-насос (резервный насос)¹⁾.

2.2.3 Количество выходов для управления дренчерной секцией, электрозадвижкой – 1:

- П4: выход "Пуск".

2.2.4 Количество выходов для отключения вентиляционных систем – 1.

2.2.5 Количество выходов для питания внешних устройств, стабилизированным напряжением 12 В – 1.

- "12В".

2.2.6 Количество выходов для питания внешних устройств, нестабилизированным напряжением (12...20) В – 1.

- "+ Пит."

2.2.7 Количество выходов для подключения внешних индикаторов неисправность – 4.

2.3 Назначение и параметры выходов управления внешними устройствами приведены в таблице 2.1

Таблица 2.1

Название выхода	Тип выхода	Параметры	Назначение
"Пуск 1"	Группа контактов реле на замыкание с контролем цепей подключения нагрузки	Напряжение (24±2) В/0,14А; ток контроля цепи 1,5 мА	Подключение ШКП
"Пуск 2"			Подключение ШКП
"Пуск 3"			Подключение ШКП
"Пуск 4"		Напряжение (24±2) В/0,5А; ток контроля цепи 1,5 мА	Подключение дренчерного клапана, электрозадвижки или ШКП
"ПОЖАР"	Контакты реле на замыкание	Максимальное коммутируемое напряжение 100 В/0,05А или 28В/2А (постоянное)	Передача на ПЧ извещения "Пожар"
"НЕИСПР"	Контакты реле на размыкание		Передача на ПЧ извещения "Неисправность"

¹ В зависимости от конфигурации прибора

"NO-NC-COM"	Группа контактов реле на переключение	Максимальное коммутируемое напряжение 28В/10А(постоянное), 250В/8А (переменное)	Управление системами: выключения вентиляции, кондиционирования, воздушного отопления, закрытия воздушных затворов, противопожарных заслонок и проч.
"12В"	Источник питания постоянного тока	Напряжение (12±2) В/0,5А	Электропитание внешних устройств, напряжением 12 В
"+ Пит"		Напряжение (12...20) В/0,5А	Электропитание внешних устройств, с универсальным входом питания (12...24) В

2.4 Количество входов цепей контроля – 18:

- КЦ1 – вход ДД запуска;
- КЦ2 – вход ДД запуска или вход ДД выхода на режим второго насоса ¹;
- КЦ3 – вход ДД выхода на режим основного (первого) насоса ¹;
- КЦ4 – вход ДД запуска жокея или ручного запуска ¹;
- КЦ5 – вход ДД остановки жокея или ручного запуска ¹;
- КЦ6 – вход ДД аварийного уровня давления или ручного запуска ¹;
- КЦ7 – вход контроля питания первого шкафа;
- КЦ8 – вход контроля автоматического управления первого шкафа;
- КЦ9 – вход контроля запуска первого шкафа;
- КЦ10 – КЦ12 – входы контроля второго шкафа соответственно;
- КЦ13 – КЦ15 – входы контроля третьего шкафа соответственно;
- КЦ16 – КЦ18 – входы контроля дополнительных устройств или четвертого шкафа;
- интерфейс RS-485-1 ("А1", "В1") к сетевому контроллеру.

2.5 Количество выходов на пульт пожарной части – 2:

- "Пожар" ("ПОЖАР");
- "Неисправность" ("НЕИСПР").

2.6 Информативность прибора (количество видов событий). Виды событий:

- "ШС взят на охрану (взятие)";
- "Неудачное взятие (невзятие)";
- "Пожарная тревога";
- "Задержка пуска";
- "Пуск АСПТ";
- "Включение насоса";
- "Выключение насоса" *;
- "Обрыв КЦ" *;
- "Короткое замыкание КЦ" *;
- "Восстановление КЦ" *;
- "Короткое замыкание выхода" *;
- "Обрыв выхода" *;
- "Восстановление выхода" *;
- "Авария сети 220 В";
- "Восстановление сети 220 В";
- "Авария батареи";
- "Восстановление батареи";
- "Взлом корпуса";
- "Восстановление корпуса";
- "Запуск теста";
- "Срабатывание СДУ";

- "Отказ СДУ";
- "Автоматика включена" *;
- "Автоматика выключена" *;
- "Уровень в норме" *;
- "Понижение уровня" *;
- "Аварийное понижение уровня" *;
- "Аварийное повышение уровня" *.

2.7.1 Прибор обеспечивает выполнение следующих команд, приходящих от сетевого контроллера по интерфейсу RS-485-1:

- "Запись конфигурации";
- "Чтение конфигурации";
- "Присвоение сетевого адреса";
- "Настройка паузы ответа";
- "Сброс тревоги";
- "Сброс запуска";
- "Дистанционный запуск АУП";
- "Включение/выключение режима автоматического управления";
- "Синхронизация времени";
- "Запрос параметров КЦ".

2.7.2 Прибор позволяет сетевому контроллеру осуществлять контроль состояния следующих зон:

- зона 1: контроль запуска первого рабочего насоса;
- зона 11: контроль питания первого рабочего насоса;
- зона 21: контроль автоматического управления первого рабочего насоса;
- зона 2: контроль запуска второго рабочего насоса;
- зона 12: контроль питания второго рабочего насоса;
- зона 22: контроль автоматического управления второго рабочего насоса;
- зона 3: контроль запуска резервного насоса;
- зона 13: контроль питания резервного насоса;
- зона 23: контроль автоматического управления резервного насоса;
- зона 4: контроль запуска жокей-насоса;
- зона 14: контроль питания жокей-насоса;
- зона 24: контроль автоматического управления жокей-насоса;
- зона 7: контроль закрытия электрозадвижки;
- зона 17: контроль открытия электрозадвижки;
- зона 27: контроль питания электрозадвижки;
- зона 8: контроль основного ввода АВР;
- зона 18: контроль резервного ввода АВР;
- зона 28: контроль дренчерной завесы;
- зона 9: контроль основного резервуара;
- зона 19: контроль резервного резервуара;
- зона 29: контроль дренажного приямка;
- зона 30: контроль режима запуска;
- зона 31: контроль ДД запуска;
- зона 32: контроль ручного запуска;
- зона 33: контроль автоматики прибора;
- зона 34: контроль давления в системе;
- зона 37: контроль источника ОП;
- зона 38: контроль источника РП;
- зона 39: контроль источника 26 В;
- зона 41 ... 58: контроль состояния КЦ1 – 18;

* С расшифровкой

2.7.3 Прибор позволяет сетевому контроллеру осуществлять контроль состояния следующих выходов:

- выход 1: Пуск1;
- выход 2: Пуск2;
- выход 3: Пуск3;
- выход 4: Пуск4;

2.8 Прибор обеспечивает контроль 18 входов для подключения КЦ. Параметры КЦ:

- сопротивление проводов КЦ без учета оконечного резистора – не более 100 Ом;
- сопротивление утечки между проводами КЦ или каждым проводом и "землей" – не менее 50 кОм;

2.8.1 К каждой из КЦ должны быть подключены оконечные резисторы: 0,5 Вт-4,7 кОм ±5%.

2.8.2 Прибор обеспечивает на входах КЦ в дежурном режиме работы постоянное напряжение 15 В ... 22 В.

2.8.3 При коротком замыкании одного из входов прибор обеспечивает на клеммах любого другого входа постоянное напряжение согласно п. 2.8.2.

2.8.4 Прибор обеспечивает ограничение тока короткого замыкания КЦ на уровне не более 15 мА.

2.8.5 Действующее значение напряжения пульсаций – не более 20 мВ.

2.8.6 Прибор различает следующие входные состояния контролируемых цепей (КЦ):

- "Норма";
- "Сработка" (нарушение);
- "Обрыв";
- "Короткое замыкание".

Состояние "Сработка" влияет только на внутренние тактики и не передается на сетевой контроллер.

Состояние КЦ определяется параметрами цепи, согласно таблице 2.2

Таблица 2.2 *Параметры КЦ различных состояниях*

Норма	Сработка (нарушение)	Обрыв	Короткое замыкание
Сопротивление в диапазоне (2,2...5,4) кОм	Сопротивление в диапазоне (0,3...2) кОм	Сопротивление более 6,6 кОм	Сопротивление менее 150 Ом

2.9 Прибор контролирует цепи пуска насосов (П1, П2, П3) и дренчерной секции (П4) на обрыв и короткое замыкание, как во включенном, так и в выключенном состоянии.

2.9.1 Максимальный коммутируемый ток по выходам:

- П1, П2, П3 – 140 мА;
- П4 – 500 мА.

2.9.2 Максимальный ток контроля цепи – 1,5 мА.

2.9.3 Прибор должен различать следующие состояния цепей пуска:

- "Норма";
- "Обрыв";
- "Короткое замыкание".

Состояние цепей запуска определяется напряжением на минусовой клемме выхода управления оповещателем относительно минусовой клеммы выхода "+12В", согласно таблице 2.3

Таблица 2.3

Состояния цепи подключения в зависимости от напряжения на минусовой клемме выхода				
Норма	Обрыв		Короткое замыкание	
	включен	выключен	включен	выключен
Напряжение в диапазоне от 0,35 В до 4,0 В	менее 0,05 В	более 4,1 В	более 4,5 В	менее 0,3 В

2.10 Питание прибора.

2.10.1 Прибор сохраняет работоспособность в диапазоне питающих напряжений (ОП) от 180 В до 242 В частотой (50±1) Гц.

2.10.2 Прибор сохраняет работоспособность в диапазоне напряжений (10,2...14,2) В от аккумуляторной батареи РП номинальным напряжением 12 В, при снижении ОП ниже 187 В.

2.10.3 Прибор выдает извещение "Неисправность ОП" при снижении сетевого напряжения ниже 180±10 В.

2.10.4 При отключении ОП прибор автоматически переходит на питание от РП, а при восстановлении ОП вновь переходит на ОП.

2.10.5 Прибор выдает извещение "Неисправность РП" при снижении напряжения источника РП до уровня 11,5±0,4 В.

2.10.6 При отсутствии ОП прибор отключается при снижении напряжения источника РП до уровня 10,2±0,6 В (полный разряд).

2.10.7 Мощность, потребляемая от источника ОП в дежурном режиме и в режиме "Пожар" – не более 30 В*А.

2.11 Прибор сохраняет работоспособность и не выдает ложных извещений при воздействии электромагнитных помех не выше второй степени жесткости по НПБ 57–97.

2.12 Радиопомехи, создаваемые прибором при работе, не превышают значений, указанных в НПБ 57–97.

2.13 Время технической готовности прибора к работе, после включения его питания – не более 15 с.

2.14 Условия эксплуатации прибора:

- относительная влажность воздуха до 98% при 298 К (плюс 25°С);
- вибрационные нагрузки в диапазоне от 1 до 35 Гц при максимальном ускорении 0,5 g.

2.14.1 Диапазон рабочих температур: от 273 К до 323 К (от 0°С до плюс 50°С).

2.15 Средняя наработка на отказ прибора – не менее 40000 ч.

2.16 Среднее время восстановления работоспособного состояния прибора при проведении ремонтных работ не должно быть более 60 мин.

2.17 Средний срок службы прибора не менее 10 лет. В приборе необходимо заменять аккумуляторную батарею не реже, чем 1 раз в 5 лет.

2.18 Габаритные размеры прибора – не более 305х255х95 мм.

2.19 Масса прибора не более 6 кг (без аккумуляторной батареи).

3 Состав изделия

Комплект поставки прибора должен соответствовать указанному в таблице 3.1.

Таблица 3.1

Обозначение	Наименование	Кол.	Примеч.
АЦДР.425533.003	Прибор "Поток-3Н"	1	
	Комплект запасных частей и принадлежностей:		
	Резистор С2-33Н-0,5-4,7 кОм ±5%	18	
	Резистор С2-33Н-0,5-1 кОм ±5%	4	
	Вставка плавкая ВПТ6-5 (0.5А) ОЮ0.481.021 ТУ	1	
	Ключ к механическому замку	2	
	Ключ к электроконтактному замку	2	
	Шуруп 1-4х30.20.019 ГОСТ 1144-80	3	
	Втулка 8х35 (под шуруп)	3	
	Втулка ИИ7.860.603-09	2	
АЦДР.425533.003 РЭ	Руководство по эксплуатации	1	

Примечания

1. Прибор поставляется без аккумуляторной батареи.
2. Поставка аккумуляторной батареи производится по отдельному договору.

4 Принцип работы прибора

4.1 Органы индикации и управления

4.1.1 На передней крышке прибора имеются 8 световых индикаторов. Назначение и режимы свечения индикаторов приведены в таблице 4.1.

Таблица 4.1

Название индикатора	Цвет свечения	Назначение
РАБОТА	Зелёный	1 Индикация дежурного режима работы прибора
		2 Индикация режима "Тест"
		3 Индикация режима "Авария прибора"
		4 Индикация режима "Включение"
ПОЖАР	Красный	Индикация состояния зон запуска
ДАВЛЕНИЕ	Красный	Индикация зоны давления
ТУШЕНИЕ	Красный	Индикация режима запуска НС
Автоматика ВКЛ	Красный	Индикация работы прибора в режиме автоматического управления НС
Автоматика ВЫКЛ	Красный	Индикация работы прибора в режиме блокировки автоматического упр. НС
Звук ОТКЛ	Красный	Индикация отключения внутреннего ЗС в режимах "Пожар", "Задержка запуска", "Запуск АУП", "Неисправность".
НЕИСПРАВНОСТЬ	Красный	1 Индикация неисправности сигнальных цепей
		2 Индикация неисправности выходов "Пуск"
		3 Индикация неисправности источника ОП
		4 Индикация неисправности источника РП
		5 Индикация вскрытия корпуса прибора

4.1.2 На внутренней плате прибора находятся 24 индикатора для расшифровки неисправностей.

4.1.2.1 Индикаторы с 1 по 18 отображают состояния цепей КЦ1...КЦ18 соответственно следующими режимами включения:

- Обрыв или К/З цепи – 0,25 с включен, 0,25 с выключен;
- Сработка цепи – 0,25 с включен, 0,75 с выключен;
- Норма – выключен.

4.1.2.2 Индикаторы с 19 по 22 отображают неисправности выходов П1...П4 следующими режимами включения:

- Обрыв или К/З цепи – 0,25 с включен, 0,25 с выключен;
- Норма – выключен.

4.1.2.3 Неисправности источника ОП, РП и повышающего преобразователя отображаются индикатором "ПИТ." на внутренней плате прибора, следующими режимами включения:

- Неисправность источника ОП – 0,25 с включен, 0,75 с выключен;
- Неисправность источника РП – 0,25 с включен, 0,25 с выключен;
- Неисправность повышающего преобразователя 27 В – 0,75 с включен, 0,25 с выключен.

4.1.3 Прибор имеет встроенный звуковой сигнализатор (ЗС), работающий в следующих режимах:

- мелодичный сигнал при включении прибора;
- мелодичный сигнал при входе в режим "Тест";
- отрывистые одиночные двухтональные звуковые сигналы с изменяющейся частотой при переходе в режим "Задержка запуска";
- двухтональный непрерывный звуковой сигнал формируется:
 - при переходе в режим "Запуск";
 - при переходе в режим "Тушение";
- однотональный прерывистый звуковой сигнал формируется:
 - при сигнале "Неисправность" (см. п.2.6.1);
 - при переходе на питание от РП (при восстановлении ОП автоматически выключается);
 - при неисправности РП (при восстановлении РП автоматически выключается).

4.1.4 На передней панели прибора расположены 5 функциональных кнопок и электроконтактный замок. Назначение кнопок приведено в таблице 4.2

Таблица 4.2

Обозначение кнопки	Назначение и выполняемые функции
Звук ОТКЛ.	Отключение внутреннего ЗС. ЗС не отключается в режиме задержки запуска АУП
ТЕСТ	Запуск режима "Тест"
СБРОС	Подача команды "Сброс" (перевод прибора в исходное состояние)
Автоматика ВКЛ	Включение режима автоматического запуска АУП
Автоматика ВЫКЛ	Выключение режима автоматического запуска АУП

4.1.4.1 Положение электроконтактного замка "Блокировка ВКЛ" блокирует ручное управление с передней панели прибора. При нажатии на кнопки внутренний ЗС издает длинный звуковой сигнал блокировки кнопки.

4.1.4.2 Положение электроконтактного замка "Блокировка ВЫКЛ" позволяет осуществлять ручное управление с передней панели прибора. При нажатии на кнопки внутренний ЗС издает короткий звуковой сигнал, квитирующий нажатие кнопки.

4.1.4.3 При нажатии на кнопку "Автоматика ВЫКЛ" прибор переходит в режим "Местное управление". При нажатии на кнопку "Автоматика ВКЛ" прибор переходит в режим "Автоматическое управление", если нет условий блокирующих автоматическое управление. Если есть условия, блокирующие автоматическое управление, после нажатия на кнопку "Автоматика ВКЛ" прибор выдает длинный звуковой сигнал и остается в режиме "Местное управление".

4.1.4.4 При нажатии на кнопку "Звук ОТКЛ" прибор выключает внутренний ЗС с сохранением световой сигнализации принятого извещения. Выключение звуковой сигнализации не влияет на прием других извещений.

4.1.4.5 При нажатии на кнопку "Сброс" прибор осуществляет:

- сброс всех принятых тревожных извещений и переход прибора в режим "Местного управления";
- остановку всех работающих насосов;
- тест источника РП. К аккумуляторной батарее подключается тестовая нагрузка, обеспечивающая ток $(0,5 \pm 0,2)$ А. Если напряжение источника РП оказалось ниже нормы, прибор формирует извещение о неисправности РП. Если напряжение источника РП находится в норме, прибор не формирует извещений либо передает извещение о восстановлении РП, если ранее имела место неисправность РП.

4.1.4.6 Если нажать кнопку "Тест" два раза в течение одной секунды, прибор перейдет в режим автоматического тестирования (режим "Тест"). В режиме "Тест" прибор включает внешние индикаторы, затем внутренние индикаторы на основной плате. После индикаторов

прибор последовательно включает реле "Неисправность", затем "Пожар", затем "NO-NC-COM". После реле прибор последовательно выдает сигналы на выходы от "НС1" до "НС4".

4.2 Все входы и выходы прибора делятся на четыре логических группы:

- Четыре канала управления (три насоса и универсальный);
- Входы датчиков контроля состояния системы;
- Выходные реле;
- Канал интерфейса RS-485.

4.2.1 Канал управления насосом объединяет пусковую цепь, выход индикатора "Неисправность" и три цепи контроля общей тактикой управления. Прибор постоянно контролирует состояние питания ШКП насоса, режим управления и состояние магнитного пускателя. При отключении питания насоса прибор передает на сетевой контроллер сообщение "Авария сети" с номером насоса. При отключении режима автоматического управления прибор передает на сетевой контроллер сообщение "Автоматика отключена" с номером насоса, а прибор переходит в режим "Местное управление". При возникновении условий запуска этого насоса сигнал на запуск будет выдан на пусковую цепь, если питание в норме и включен режим автоматического управления. После удачного запуска прибор передает на сетевой контроллер сообщение "Насос включен" с номером насоса.

Если в течение 1,5 с после запуска нет сигнала подтверждения сработки магнитного пускателя или насос не вышел на режим в течение времени выхода на режим (программируется от 0 до 32 с), прибор считает насос вышедшим из строя, включает индикатор "неисправность" ШКП насоса и больше не выдает сигналов на запуск этого насоса до полного перезапуска системы.

"НС" – комплексный сигнал "неисправность", выдается при: аварии насоса, отсутствии питания, обрывах или К/З в цепях контроля и запуска.

Состояния цепей канала управления даны в таблице 4.3.

Таблица 4.3

Наименование цепи	Состояния цепи	
Вход "Питание"	2,2...5,4 кОм – питание в норме	0,3...2 кОм – авария питания
Вход "Автоматика"	2,2...5,4 кОм – отключена	0,3...2 кОм – включена
Вход "Двигатель"	2,2...5,4 кОм – отключен	0,3...2 кОм – включен
Выход "Пуск"	- 0,5...- 2 В – дежурное состояние	22...26 В – сигнал на запуск
Выход "Неисправность"	0 В – норма	12 В, 10 мА – неисправность

4.2.2 Четвертый универсальный канал управления имеет четыре дополнительных тактики управления:

- Управление дренчерной секцией;
- Управление электрозадвижкой;
- Управление АВР;
- Контроль и индикация аварийного уровня в трех резервуарах.

4.2.2.1 Прибор управляет дренчерной секцией следующим образом: при сработке КЦ16 или КЦ17 зона дренчерной секции переходит в режим "Пожар". Если прибор находится в режиме автоматического управления, то зона дренчерной секции переходит в режим "Тушение", на выход "П4" подается напряжение 24 В для открытия электромагнитного клапана, и выдается команда на запуск пожарных насосов. Для подтверждения сработки клапана к КЦ18 подключается ДД. При сработке КЦ18 на сетевой контроллер передается сообщение "Сработка СДУ". Сброс тревожного состояния происходит при нажатии на кнопку "СБРОС" или командой от сетевого контроллера.

Если выбрана тактика "**Дренчерная секция с автозапуском**" при переходе в режим "Задержка запуска", прибор выдаст сигнал на открытие электромагнитного клапана. Сигнал будет снят только после сброса пожаротушения. Состояния КЦ17 и КЦ18 при этом игнорируются.

4.2.2.3 Прибор управляет электродвигателем следующим образом: при переходе в режим "Задержка запуска" на выход "П4" подается напряжение 24 В. Далее прибор ожидает сигнала "открытие" (сработки КЦ17), после открытия задвижки прибор снимает напряжение с выхода "П4". При возникновении сигнала "авария" прибор снимает напряжение с выхода "П4" и выдает сигнал на выход "НС4" (неисправность электродвигателя). При возникновении обрывов или КЗ в цепях КЦ16 ... КЦ18, П4 прибор также выдает сигнал на выход "НС4".

Для корректного отображения состояния задвижки в пульте С2000М необходимо настроить следующие переименования событий:

- По зоне 7 "Автоматика включена" в "Задвижка закрыта" и "Автоматика выключена" в "Задвижка не закрыта";
- По зоне 17 "Насос включен" в "Открытие", "Сработка СДУ" в "Открыта" и "Отказ СДУ" в "Заклинивание".

4.2.2.4 Прибор управляет АВР следующим образом: при отсутствии напряжения на основном вводе (КЦ16) прибор передает сообщение "Авария сети" с номером ввода сетевому контроллеру и выдает сигнал на выход "П4" для переключения на резервный ввод. При восстановлении напряжения на основном вводе прибор снимает сигнал с выхода "П4" и передает сетевому контроллеру сообщение "Восстановление сети" с номером ввода. При пропадании напряжения на резервном вводе (КЦ17) прибор передает сообщение "Авария сети" с номером ввода сетевому контроллеру. При восстановлении напряжения на резервном вводе передает сетевому контроллеру сообщение "Восстановление сети" с номером ввода. При возникновении обрывов и К/З в цепях контроля или управления выдается сигнал на выход "НС4".

4.2.2.5 Прибор контролирует аварийный уровень следующим образом: при сработке одной из КЦ16...КЦ18 прибор передает сетевому контроллеру сообщение "Аварийное понижение уровня" с номером резервуара и выдает сигнал на выход "П4" для включения индикатора "Аварийный уровень". При восстановлении сработавшей цепи прибор передает сетевому контроллеру сообщение "Уровень в норме" с номером резервуара и, если остальные контролируемые цепи в норме, снимает напряжение с выхода "П4". При возникновении обрывов и К/З в цепях контроля или управления выдается сигнал на выход "НС4".

4.2.3 Прибор имеет четыре группы входов контроля состояния системы:

- Входы автоматического запуска;
- Входы ручного запуска;
- Входы датчиков давления в системе;
- Входы датчиков давления выхода на режим.

4.2.3.1 Для автоматического запуска используются цепи КЦ1 и КЦ2, в конфигурациях с тремя пожарными насосами только КЦ1. При сработке одной из цепей автоматического запуска зона автоматического запуска переходит в режим "Пожар" и находится в нем до сброса системы. Если при включении прибора одна из цепей уже находится в сработке, то зона автоматического запуска переходит в режим "Невзятие". Все изменения состояния зоны передаются на сетевой контроллер.

4.2.3.2 Для ручного запуска используются цепи КЦ4...КЦ6 (зона ручного запуска активна только в конфигурациях без жокей-насоса). При сработке одной из КЦ4...КЦ6 зона ручного запуска переходит в режим "Пожар" и находится в нем до сброса системы. Если при включении прибора одна из цепей уже находится в сработке, то зона ручного запуска переходит в режим "Невзятие". Все изменения состояния зоны передаются на сетевой контроллер.

4.2.3.3 Для контроля давления используются цепи КЦ4...КЦ6 (зона давления активна только в конфигурациях с жокей-насосом). При сработке КЦ6 и КЦ4 зона давления переходит в режим "Аварийное понижение уровня". При сработке только КЦ4 зона переходит в режим "Понижение уровня". При сработке только КЦ5 зона переходит в режим "Уровень в норме". Все изменения состояния зоны передаются на сетевой контроллер.

4.2.3.4 Для контроля ДД выхода на режим используется КЦЗ, в конфигурациях с тремя пожарными насосами КЦ2 используется для контроля ДД выхода на режим второго рабочего насоса.

4.2.4 Для передачи извещений на пульт пожарной части (ПЧ) и управления технологическим оборудованием в приборе есть три релейных выхода:

- Пожар;
- Неисправность;
- NC-NO-COM.

4.2.4.1 При переходе зоны запуска в режим "Пожар" передача на ПЧ извещения "Пожар" осуществляется замыканием контактов сигнального реле.

4.2.4.2 При переходе зоны запуска в режим "Пожар" контакты реле "NC-NO-COM" переключаются для управления технологическим оборудованием.

4.2.4.3 Передача на ПЧ извещения "Неисправность" осуществляется размыканием контактов сигнального реле "НЕИСПР".

Извещение "Неисправность" формируется при:

- КЗ или обрыве в КЦ, или выходов запуска;
- перегрузке по току выходов запуска;
- неисправности источников основного или резервного питания;
- вскрытии корпуса прибора;
- отключении питания одного из насосов;
- отключении автоматического управления любым из насосов;
- отключении автоматического управления на приборе.

4.3 Для настройки прибора на конкретный вариант использования возможно программирование ряда параметров, хранящихся в энергонезависимой памяти.

Прибор имеет две группы конфигурационных параметров:

- параметры прибора;
- системные параметры.

4.3.1 Конфигурационные параметры прибора определяют тактику работы прибора и параметры режима запуска тушения.

Конфигурационные параметры прибора приведены в таблице 4.4.

Таблица 4.4

Наименование параметра	Описание функции	Диапазон допустимых значений
Задержка пуска	Определяет длительность времени задержки запуска насосов. Задается в интервалах по 0,125 с	(0...255) * 0,125 с
Время выхода на режим	Определяет время ожидания сработки ДД выхода на режим, в интервалах по 0,125 с	(0...255) * 0,125 с
Восстановление автоматики	Позволяет в дежурном режиме автоматически восстанавливать режим "Автоматика включена" при восстановлении автоматического режима на шкафах управления насосами	включен/выключен
Блокировка отключения автоматики при неисправности	Позволяет блокировать отключение режима автоматического запуска при возникновении неисправности	включен/выключен
Номер конфигурации	Задаёт тактику работы насосной станции	1...10
Дренчерная секция с автозапуском	Задаёт тактику работы дренчерной секции	включен/выключен

Параметр **"Задержка пуска"** определяет длительность времени задержки (в 125 мс интервалах) от момента поступления сигнала на запуск тушения до момента пуска первого насоса.

Параметр **"Время выхода на режим"** определяет время после запуска насоса, в течение которого он должен создать рабочее давление, контролируемое ДД выхода на режим. Одновременно с запуском насоса начинается обратный отсчет времени выхода на режим. Если время выхода на режим истекло, а ДД выхода на режим не сработал, прибор переходит в режим "Работает резервный насос", отключает основной насос и запускает резервный.

Если включен параметр **"Восстановление автоматики"**, прибор автоматически восстанавливает режим "Автоматика включена" при восстановлении автоматического управления ШКП.

Если включен параметр **"Отключение автоматики при неисправности"**, то режим автоматического запуска будет отключен при следующих видах неисправностей:

1. неисправность КЦ;
2. неисправность цепей запуска насосов.

Параметр **"Номер конфигурации"** определяет тактику управления насосной станцией (см приложение Б). Прибор поддерживает управление десятью вариантами установок:

1. основной насос, резервный насос, жокей-насос и контроль уровня пожарных резервуаров;
2. основной насос, резервный насос, жокей-насос и дренчерная завеса;
3. основной насос, резервный насос, жокей-насос и электрозадвижка;
4. основной насос, резервный насос, жокей-насос и АВР;
5. основной насос, резервный насос и контроль уровня пожарных резервуаров;
6. основной насос, резервный насос и электрозадвижка;
7. первый насос, второй насос, резервный насос и жокей-насос;
8. первый насос, второй насос, резервный насос и контроль уровня пожарных резервуаров;
9. первый насос, второй насос, резервный насос и электрозадвижка;
10. первый насос, второй насос, резервный насос и АВР.

4.3.2 Параметры конфигурации при поставке прибора обозначены в таблице 4.5.

Таблица 4.5 **Конфигурация прибора**

Параметр	Значение
Задержка пуска	0
Время выхода на режим (*0,125с)	80*0,125 с
Восстановление режима автоматики	выкл.
Блокировка отключения автоматики при неисправности	выкл.
Номер конфигурации	1
Дренчерная секция с автозапуском	выкл.

4.3.3 Системные параметры конфигурации определяют работу прибора в составе системы "Орион" (совместно с пультом "С2000М" или персональным компьютером, с установленным ПО АРМ "Орион");

4.3.3.1 При работе в составе системы "Орион" прибор является ведомым устройством. Системным параметром конфигурации прибора является **"Сетевой адрес"**. При подключении прибора к интерфейсу RS-485-1 ему должен быть присвоен уникальный сетевой адрес. Диапазон допустимых значений сетевого адреса прибора – от 1 до 127. Значение сетевого адреса прибора при заводской настройке – 127.

4.4 Прибор обеспечивает работоспособность в следующих режимах работы:

- "Технической готовности";
- "Автоматическое управление";
- "Задержка запуска";
- "Запуск насосов";
- "Работает основной насос";

- "Работает резервный насос";
- "Тест";
- "Местное управление";
- "Авария прибора".

4.4.1 При включении питания прибор попадает в режим "Технической готовности". При этом проверяется исправность всех КЦ и цепей управления, если все цепи исправны, прибор включает жокей-насос и ожидает срабатывания КЦб, после чего переходит в режим "Автоматическое управление". Если после включения прибор обнаруживает неисправности (кроме неисправности АКБ) или получает сигнал об отключении автоматического управления от ШКП, то он переходит в режим "Местное управление".

4.4.2 В режиме "Автоматическое управление" прибор контролирует цепи запуска, также в конфигурациях 1, 2, 3, 4, 7 управляет жокей-насосом.

При срабатывании любой цепи запуска прибор переходит в режим "Задержка запуска", жокей-насос отключается.

4.4.3 При переходе в режим "Задержка запуска" выдаются:

- сигнал на открытие электрозадвижки, если она выбрана в конфигурации;
- замыкаются контакты реле "ПОЖАР";
- переключаются контакты реле "NO-NC-COM";
- передается событие "Запуск АСПТ";
- звуковой сигнал.

В этом режиме начинается отсчет времени задержки запуска насосов. После окончания отсчета времени задержки прибор переходит в режим "Запуск насосов". Отсчет времени может быть прерван нажатием на кнопку "Сброс" или командой от сетевого контроллера системы "Орион".

4.4.4 При переходе в режим "Запуск насосов" выдается сигнал на запуск одного или двух пожарных насосов¹. После получения сигнала о выходе на режим прибор переходит в режим "Работает основной насос".

4.4.5 В режиме "Работает основной насос" прибор контролирует работу насоса, при возникновении неисправностей переходит в режим "Работает резервный насос" и выдает сигнал неисправность основного насоса.

4.4.6 При переходе в режим "Работает резервный насос" прибор выключает неисправный рабочий насос, выдает сигнал на запуск резервного насоса.

4.4.7 При нажатии на кнопку "Сброс" прибор выключает все насосы и переходит в режим "Местное управление". В режиме "Местное управление" прибор не выдает никаких сигналов управления и осуществляет контроль местного пуска (МП), передавая события сетевому контроллеру. При поступлении сигнала запуска прибор перейдет в режим "Тушение без запуска насосов". При нажатии на кнопку "Автоматика ВКЛ." прибор перейдет в режим "Технической готовности".

4.4.8 Режим "Тест" служит для проверки функционирования светодиодных индикаторов на передней панели прибора и на внутренней плате; для проверки функционирования выходов, управляющих внешними индикаторами.

Для входа в режим необходимо нажать кнопку "ТЕСТ". Вход в режим "Тест" осуществляется из режима "Местное управление" или "Автоматическое управление", и, после окончания теста, прибор автоматически возвращается в прежний режим.

4.4.9 Прибор переходит в режим "Авария прибора" в случае обнаружения сбоя при тестировании программной памяти микроконтроллера. Тестирование программной памяти происходит каждый раз при включении питания прибора.

При переходе прибора в режим "Авария прибора":

- индикатор "РАБОТА" включается в прерывистом режиме;
- индикатор "НЕИСПРАВНОСТЬ" включается в прерывистом режиме;
- ЗС выключен.

Если при включении питания прибор переходит в режим "Авария прибора", необходимо обновить программу, прошитую в микроконтроллер. Для этого требуется:

¹ В зависимости от конфигурации

1. Направить запрос в ЗАО НВП "Болид" с точным указанием версии прибора.
 2. В ответ на запрос будет выслана программа "ORION_PROG.exe" и электронный файл с прошивкой программы для микроконтроллера.
 3. Через преобразователь интерфейсов "ПИ-ГР" или "С2000-ПИ" подключить прибор к персональному компьютеру. Для подключения использовать клеммы "А1", "В1".
 4. Запустить программу "ORION_PROG.exe" и включить питание прибора.
 5. Дождаться окончания обновления программы прибора. Во время записи программы в прибор индикатор "Тушение" должен прерывисто включаться; по окончании записи прибор должен перейти в дежурный режим.
- 4.4.10 При получении сигнала на запуск в режиме "Местное управление" прибор:
- включает индикатор "ПОЖАР";
 - замыкает контакты реле "ПОЖАР";
 - переключает контакты реле "NO-NC-COM".

4.4.11 Прибор передает сетевому контроллеру извещения о состоянии подключенных устройств во всех режимах работы, кроме: "Авария прибора", "Тест".

4.5 Прибор обеспечивает следующие тактики управления насосами:

- рабочий + резервный пожарные насосы (конфигурации с 1 по 6);
- два рабочих + резервный пожарные насосы (конфигурации с 7 по 10);
- жокей-насос (конфигурации с 1 по 4 и 7).

4.5.1 Если выбран вариант "Рабочий + резервный", прибор управляет двумя пожарными насосами: рабочим и резервным. При переходе в режим "Запуск насосов" прибор запускает рабочий насос и ожидает выхода на режим (сработки КЦ3). После выхода насоса на режим прибор переходит в режим "Работает основной насос". Если время выхода на режим истекло, а ДД не сработал, прибор переходит в режим "Работает резервный насос". При переходе в режим "Работает резервный насос" прибор выключает рабочий насос и запускает резервный.

4.5.2 Если выбран вариант "Два рабочих + резервный", прибор управляет тремя пожарными насосами: первым, вторым и резервным. При переходе в режим "Запуск насосов" запускается первый рабочий насос, через 5 с после запуска первого насоса запускается второй рабочий насос. Отсчет времени выхода на режим ведется отдельно для каждого насоса. КЦ3 контролирует ДД выхода на режим первого насоса, КЦ2 – второго. После выхода рабочих насосов на режим прибор переходит в режим "Работает основной насос". В этом режиме прибор постоянно контролирует рабочие насосы. При отказе или невыходе на режим одного из рабочих насосов прибор переходит в режим "Работает резервный насос". В этом режиме прибор выключает неисправный насос и запускает резервный.

4.5.3 Если выбран вариант с "жокей-насосом", прибор управляет пожарными насосами и жокей-насосом. В режиме "Автоматическое управление" прибор управляет жокей-насосом по трем датчикам давления. При сработке ДД низкого уровня (КЦ4) или аварийного уровня давления (КЦ6) жокей-насос включается. При размыкании ДД низкого и аварийного уровней и сработке ДД верхнего уровня давления (КЦ5) жокей-насос выключается. При переходе в режим "Запуск насосов" жокей-насос отключается.

4.6 Выдаваемые прибором извещения на внешние и внутренние индикаторы, при различных событиях (в различных состояниях), приведены в таблицах 4.6 – 4.13.

Таблица 4.6 *Индикация режимов прибора*

Режим работы	Работа	Тушение	Автоматика ВКЛ	Автоматика ВЫКЛ
"Тест"	Все индикаторы включаются последовательно			
"Авария прибора"	0,25 с включен, 0,25 с выключен	Выключен	Выключен	Выключен
Технической готовности	Включен	Выключен	0,25 с включен, 0,25 с выключен	Выключен
Автоматическое управление	Включен	Выключен	Включен	Выключен
Задержка запуска	Включен	0,25 с включен, 0,25 с выключен	Включен	Выключен

Запуск насосов	Включен	0,125 с включен, 0,125 с выключен	Включен	Выключен
Работает основной насос	Включен	Включен	Включен	Выключен
Работает резервный насос	Включен	0,375 с включен, 0,125 с выключен	Включен	Выключен
Местное управление	Включен	Выключен	Выключен	Включен

Таблица 4.7 Индикатор "Неисправность"

Состояние прибора	Состояние индикатора
"Неисправность"	0,25 с включен, 0,25 с выключен
Режим "Авария прибора"	
Прочие состояния	Выключен

Таблица 4.8 Индикатор "Звук отключен"

Состояние прибора	Состояние индикатора
Была нажата кнопка "Звук ОТКЛ." в любом из режимов	Включен
Кнопка "Звук ОТКЛ." не была нажата, либо была нажата кнопка "Сброс"	Выключен

Таблица 4.9 Индикатор "Пожар"

Состояние прибора	Состояние индикатора
Пожар (есть условия запуска)	Включен
Невзятие (условия для запуска были при включении прибора)	0,25 с включен, 0,75 с выключен
Норма (нет условий запуска)	Выключен

Таблица 4.10 Индикатор "Давление"

Состояние прибора	Состояние индикатора
Неисправность (Залипание ДД)	0,25 с включен, 0,25 с выключен.
Давление в норме	Выключен
Давление ниже нормы (подкачка)	0,25 с включен, 0,75 с выключен
Давление ниже аварийного уровня	Включен постоянно

Таблица 4.11 Реле "Неисправность"

Режим работы	Состояние контактов
Полностью обесточен	Разомкнуты
Неисправность	Разомкнуты
Прочие режимы	Замкнуты

Таблица 4.12 Реле "Пожар"

Режим работы	Состояние контактов
"Пожар"	Замкнуты
"Задержка запуска"	Замкнуты
"Запуск насосов", "Работает основной насос", "Работает резервный насос"	Замкнуты
Прочие режимы	Разомкнуты

Таблица 4.13 Реле "NO-NC-COM"

Режим работы	Состояние контактов	
	Группа NC-COM	Группа NO-COM
"Тушение"	Разомкнуты	Замкнуты
"Задержка запуска"	Разомкнуты	Замкнуты
"Запуск насосов"	Разомкнуты	Замкнуты
Прочие режимы	Замкнуты	Разомкнуты

4.7 Подключение согласующей нагрузки в каждую из линий интерфейса RS-485-1 и RS-485-2 осуществляется при помощи переключки XP1 и XP2 соответственно. Режимы работы прибора, в зависимости от состояния переключки, приведены в таблице 4.14.

Таблица 4.14

Переключка	Положение	Режим работы (состояние) прибора
XP1, XP2	Установлена	Согласующая нагрузка к линии интерфейса подключена (прибор находится в начале или в конце шины интерфейса RS-485)
	Снята	Согласующая нагрузка отключена (прибор не является крайним в шине интерфейса RS-485)

5 Маркирование

5.1 Каждый прибор имеет следующую маркировку:

- товарный знак предприятия-изготовителя;
- условное обозначение прибора;
- две последние цифры года и квартал изготовления;
- знак соответствия;
- заводской номер.

5.2 Маркировка внешних клемм прибора соответствует принципиальной электрической схеме.

5.3 Рядом с сетевой колодкой имеется надпись с обозначением номинального значения напряжения питающей сети.

5.4 Корпус прибора имеет клемму для подключения защитного заземления.

6 Упаковка

6.1 Прибор упакован в потребительскую тару – картонную коробку, туда же уложены комплект запасных частей и эксплуатационная документация на прибор.

6.2 Допускается упаковка приборов в контейнеры по ГОСТ 9181-74.

6.3 Консервация приборов должна производиться по ГОСТ 9.014-78 для группы изделий III-3 с вариантом временной противокоррозионной защиты ВЗ-0.

6.4 Коробки с упакованными приборами, ведомость ЗИП, групповой ЗИП укладываются в транспортную тару – ящик типа II-I ГОСТ 5959-80.

6.5 В каждый ящик (или контейнер) должен быть вложен упаковочный лист, содержащий следующие сведения:

- 1) товарный знак предприятия-изготовителя;
- 2) наименование и обозначение приборов и их количество;
- 3) обозначение и количество ЗИП;
- 4) подпись или штамп ответственного за упаковывание;
- 5) дату упаковывания.

7 Общие указания по эксплуатации

7.1 Эксплуатация прибора должна производиться техническим персоналом, изучившим настоящее руководство по эксплуатации.

7.2 После вскрытия упаковки необходимо:

- провести внешний осмотр прибора и убедиться в отсутствии механических повреждений;
- проверить комплектность прибора.

7.3 После транспортировки перед включением прибор должен быть выдержан без упаковки в нормальных условиях не менее 8 ч.

8 Указание мер безопасности

8.1 При установке и эксплуатации прибора следует руководствоваться положениями "Правил техники безопасности при эксплуатации электроустановок потребителей" и "Правил эксплуатации электроустановок потребителей".

8.2 К работам по монтажу, установке, проверке, обслуживанию прибора должны допускаться лица, имеющие квалификационную группу по ТБ не ниже III на напряжение до 1000 В.

8.3 Запрещается использование предохранителей, не соответствующих номиналу, и эксплуатация прибора без заземления.

8.4 Все монтажные работы, связанные с устранением неисправностей, должны проводиться только после отключения основного и резервного источников электропитания прибора.

8.5 При работе с прибором следует помнить, что клеммы " \sim 220 В" могут находиться под напряжением и представлять опасность.

9 Конструкция прибора

9.1 Конструкция прибора обеспечивает его эксплуатацию при установке на стене.

9.2 Основными конструктивными элементами прибора (приложение А) являются:

- внутренняя плата 1;
- держатель сетевого предохранителя (F1) 2;
- колодка подключения сетевого питания и защитного заземления 3;
- трансформатор 4;
- основание 5;
- крышка 6;
- лицевая панель 7;
- электроконтактный замок блокировки ручного управления 8;
- механический замок 9;
- клеммы подключения к аккумуляторной батарее 10;
- аккумуляторная батарея 11.

9.3 На внутренней плате расположены:

- контактные колодки:
 - "КЦ1" ... "КЦ18" – для подключения контролируемых датчиков;
 - "12В" – выход источника питания 12 В;
 - "0В" – выход цепи "0В" прибора;
 - "+Пит." – выход источника нестабилизированного питания 18 – 24 В;
 - "П1" ... "П3" – выход для подключения цепи управления ШКП;
 - "П4" – выход для управления ШКП или электромагнитным клапаном;
 - "А1", "В1" – для подключения к интерфейсу RS-485-1;
 - "А2", "В2" – для подключения к интерфейсу RS-485-2;
 - "НС1" ... "НС3" – выход индикаторов "Неисправность" на ШКП;
 - "НС4" – выход индикатора "Неисправность" электрозаводки или дренчерной секции;
 - "НЕИСПР" – выход сигнала "Неисправность";
 - "ПОЖАР" – выход сигнала "Пожар";
 - "NO-NC-COM" – релейный выход для управления вент. системой;
- перемычки типа "джампер":
 - ХР1 – подключение согласующего резистора в линию интерфейса RS-485-1;
 - ХР2 – подключение согласующего резистора в линию интерфейса RS-485-2;
- световые индикаторы:
 - "КЦ1" ... "КЦ18" – индикация неисправностей контролируемых цепей;
 - "П1" ... "П4" – индикация неисправностей цепей выходов;
 - "ПИТ" – индикация состояния цепей питания;
 - "RS" – индикация неисправностей интерфейса RS-485-2.
- контрольные точки напряжений:
 - "0" – цепь "0В" прибора;
 - "5" – выход источника стабилизированного напряжения ($5\pm 0,5$) В;
 - "12" – выход источника стабилизированного напряжения ($13,6\pm 0,5$) В;
 - "26" – выход источника стабилизированного напряжения (26 ± 1) В;

– "20" – напряжение с выхода сетевого выпрямителя.

9.4 С обратной стороны крышки прибора установлен датчик вскрытия корпуса. При закрытой крышке прибора кнопка датчика вскрытия нажата.

9.5 На лицевой панели 7 прибора расположены индикаторы и кнопки.

9.6 На основании 5 прибора имеются три отверстия для навешивания его на шурупы и одно отверстие для фиксации прибора шурупом. Разметка для крепления прибора приведена в приложении А.

10 Порядок установки

10.1 Прибор поставляется предприятием-изготовителем в следующей конфигурации:

- аккумуляторная батарея не установлена;
- переключки ХР1, ХР2 установлены;
- параметры конфигурации соответствуют таблицам 4.4, 4.5.

10.2 Для изменения параметров конфигурации необходимо выполнить следующие операции.

10.2.1 Подключить при помощи линии интерфейса RS-485-1 прибор к сетевому контроллеру.

10.2.2 Подключить к прибору аккумуляторную батарею. Подключить прибор к сети.

10.2.3 При изменении конфигурации с помощью компьютера необходимо выполнить следующие операции.

10.2.3.1 Через преобразователь интерфейсов "ПИ-ГР" или "С2000-ПИ" подключить последовательный порт компьютера к линии интерфейса.

10.2.3.2 Запустить программу "prog.exe". Указать выбранный СОМ-порт компьютера и запустить процедуру поиска приборов.

10.2.3.3 Дождаться, когда программа обнаружит подключенный прибор и выбрать его из списка (если подключенных приборов несколько).

10.2.3.4 Изменить параметры конфигурации в предложенной программой таблице. Нажать кнопку "Запись конфигурации". При необходимости, в пункте меню "Адрес" изменить значение сетевого адреса прибора.

10.2.4 При изменении сетевого адреса прибора с помощью пульта "С2000М" необходимо выполнить следующие операции.

10.2.4.1 Дождаться, когда пульт выдаст сообщение об обнаружении нового прибора.

10.2.4.2 Нажать кнопку "PROG" пульта. Ввести пароль. Войти в меню "Адреса". Указать текущий адрес прибора. Указать новый адрес прибора. Квитанцией об успешном присвоении нового адреса является двойной короткий звуковой сигнал пульта при нажатии на кнопку "ENTER".

10.2.4.3 **ВНИМАНИЕ!** ПОСЛЕ ИЗМЕНЕНИЯ КОНФИГУРАЦИИ ПРИБОРА С ПОМОЩЬЮ ПУЛЬТА "С2000М" ДЛЯ ТОГО, ЧТОБЫ НОВЫЕ ПАРАМЕТРЫ ВСТУПИЛИ В СИЛУ, НЕОБХОДИМО ПЕРЕЗАПУСТИТЬ ПРИБОР ПО ПИТАНИЮ (ПОЛНОСТЬЮ ОБЕСТОЧИТЬ НА ВРЕМЯ НЕ МЕНЕЕ 3 с)!

10.2.5 При подключении прибора к сети интегрированной системы безопасности "Орион" НЕ ДОПУСКАЕТСЯ, ЧТОБЫ ДВА И БОЛЕЕ ПРИБОРОВ ИМЕЛИ ОДИНАКОВЫЕ СЕТЕВЫЕ АДРЕСА! Подключайте приборы к линии интерфейса по одному, присваивая каждому из них новый, индивидуальный сетевой адрес. При отключении прибора от линий интерфейса RS-485-1 или RS-485-2 НЕ ДОПУСКАЕТСЯ ОТКЛЮЧАТЬ ТОЛЬКО ОДИН ПРОВОД ИНТЕРФЕЙСА ОТ ПРИБОРА! ОТКЛЮЧАЙТЕ ОБА ПРОВОДА!

10.3 Подключить к клеммам прибора внешние цепи в соответствии со схемой, приведенной в приложении Б.

10.3.1 К клеммам "КЦ1"... "КЦ18" подключаются контролируемые цепи. Схемы подключения датчиков приведены в приложении В.

Если КЦ не используется, то необходимо подключить к ее контактам окончательный резистор.

10.3.2 К клеммам "П1"... "П3" подключаются цепи управления ШКП.

Если какая либо цепь не используется, то необходимо подключить к ней резистор сопротивлением 1,0 кОм $\pm 5\%$.

10.3.3 К клеммам "П4" подключается электромагнитный клапан дренажной секции, цепь управления электрозадвижкой или ШКП.

Если выход "П4" не используется, к его клеммам должен быть подключен резистор сопротивлением 1,0 кОм $\pm 5\%$.

10.3.4 К клеммам "НС1"... "НС4" подключаются выносные индикаторы "Неисправность" соответствующего ШКП.

10.3.5 К клеммам "А1", "В1" подключить линию интерфейса RS-485-1 для работы с сетевым контроллером. Схема подключения приведена в приложении Б.

10.3.6 Подключить, в случае необходимости, к клеммам "ПОЖАР", "НЕИСПР" цепи передачи извещений на ПЦН.

На выход прибора "ПОЖАР" извещение передается замыканием контактов реле, а на выход "НЕИСПР" – размыканием контактов.

10.3.7 К клеммам "NO-NC-COM" (клеммы "NO" - "COM" нормально разомкнуты, клеммы "NC" - "COM" нормально замкнуты) подключить, при необходимости, устройства управления технологическим и инженерным оборудованием (системы вентиляции, кондиционирования, воздушного отопления, дымоудаления, закрытие воздушных затворов, противопожарных заслонок, закрывания и доведения дверей и т.п.). Параметры выходов приведены в таблице 4.13.

10.4 Закрыть крышку прибора, перевести замок блокировки ручного управления в состояние "ВЫКЛ".

Примечание: В версии 1.00 линия интерфейса RS-485-2 НЕ ИСПОЛЬЗУЕТСЯ!

11 Подготовка к работе

11.1 Перед работой с прибором необходимо изучить органы управления и индикации, а также технические характеристики прибора.

11.2 Перед началом эксплуатации прибора необходимо проверить правильность соединения всех внешних цепей.

12 Порядок работы

12.1 К работе с приборами допускаются лица, изучившие настоящее "Руководство по эксплуатации", руководство по эксплуатации на пульт "С2000М" АЦДР.426469.027 РЭ.

12.2 Порядок включения прибора.

12.2.1 Подключить к прибору аккумуляторную батарею.

12.2.2 Подать питание на все шкафы ШКП, проконтролировать включение индикаторов "Питание".

12.2.3 Включить автоматическое управление на всех шкафах.

12.2.4 Подать питание на прибор.

12.2.5 Проконтролировать переход в режим "Автоматическое управление".

12.3 Основные режимы работы прибора описаны в п.п. 4.4, 4.5.

12.4 Работа прибора в составе системы "Орион".

12.4.1 Схема подключения в системе "Орион" приведена в приложении Б. В качестве сетевого контроллера также может использоваться компьютер с установленным программным обеспечением АРМ "Орион".

13 Возможные неисправности и способы их устранения

13.1 Перечень возможных неисправностей и способов их устранения приведен в таблице 13.1.

Таблица 13.1

Наименование неисправности	Вероятная причина	Способы устранения
1 При подключении к сети 220 В прибор индицирует неисправность ОП	Нет напряжения сети. Неисправен предохранитель F1	Проверить наличие напряжения. Заменить предохранитель

2 При отключении сети 220 В от прибора он выключается, а при наличии сети 220 В прибор индицирует неисправность РП	Ослабли контакты между наконечниками и аккумулятором. Неисправен или разряжен аккумулятор	Проверить контакты. Измерить напряжение на аккумуляторе (должно быть не менее 12 В). Зарядить или заменить аккумулятор
3 Индикаторы "Автоматика ВКЛ", "Автоматика ВЫКЛ" одновременно включены в прерывистом режиме	Сработал датчик вскрытия корпуса	Снять крышку прибора, проверить датчик вскрытия корпуса
4 Включен индикатор "Неисправность", прибор издает короткие звуковые сигналы	Открыть крышку прибора, по внутренним индикаторам определить характер неисправности	Найти и устранить неисправность
5 При включении прибора индикаторы "Работа" и "Неисправность" синхронно прерывисто включаются. Выходы прибора выключены, ЗС выключен	Обнаружен сбой программы микроконтроллера, прибор находится в режиме "Авария прибора"	Обновить программу микроконтроллера (см. п.4.4.9).
6 Прибор не обнаруживается сетевым контроллером	1. Неисправна линия интерфейса RS-485-1 2. Перепутаны линии А1 и В1 3. Неверно установлены перемычки, подключающие согласующую нагрузку 4. Несколько приборов имеют одинаковый сетевой адрес	1. Найти и устранить неисправность 2. Найти и устранить неисправность 3. Согласующая нагрузка должна быть подключена на первом и на последнем приборах в линии 4. Сетевые адреса должны быть уникальными. Изменить сетевые адреса

14 Техническое обслуживание

14.1 Эксплуатационно-технический персонал, в обязанности которого входит техническое обслуживание прибора, должен знать конструкцию и правила эксплуатации прибора.

14.2 Сведения о проведении регламентных работ заносятся в журнал учета регламентных работ и контроля технического состояния средств пожарной сигнализации.

14.3 Соблюдение периодичности, технологической последовательности и методики выполнения регламентных работ являются обязательными.

14.4 При производстве работ по техническому обслуживанию следует руководствоваться разделом "Указания мер безопасности" данной инструкции, а также "Руководством по техническому обслуживанию установок охранно-пожарной сигнализации".

14.5 Предусматриваются следующие виды и периодичность технического обслуживания:

- плановые работы в объеме регламента №1 – один раз в месяц;
- плановые работы в объеме регламента №2 – при поступлении с охраняемого объекта двух и более ложных извещений в течение 30 дней.

Работы должен проводить электромонтер охранно-пожарной сигнализации с квалификацией не ниже 5 разряда.

14.6 Перечни работ по регламентам приведены в таблицах 14.1 и 14.2.

14.7 Перед началом работ прибор должен быть отключен от сети переменного тока и резервного питания.

14.8 Вся контрольно-измерительная аппаратура должна быть проверена.

14.9 Не реже одного раза в год проводить проверку сопротивления изоляции прибора в соответствии с таблицей 14.2.

ПЕРЕЧЕНЬ РАБОТ ПО РЕГЛАМЕНТУ № 1
(технологическая карта №1)

Таблица 14.1

Содержание работ	Порядок выполнения	Приборы, инструмент, оборудование, материалы	Нормы и наблюдаемые явления
1 Внешний осмотр, чистка прибора	1.1 Отключить прибор от сети переменного тока и удалить с поверхности прибора пыль, грязь и влагу	Ветошь, кисть флейц, бензин	
	1.2 Осмотреть прибор и удалить с прибора следы коррозии; поврежденные покрытия восстановить	Ветошь, бензин "Калоша", нитроэмаль, кисть флейц	Не должно быть следов коррозии
	1.3 Снять крышку прибора: удалить с поверхности клемм, предохранителей пыль, грязь, следы коррозии	Отвертка, ветошь, кисть флейц, бензин "Калоша"	Не должно быть следов коррозии, грязи
	1.4 Удалить с поверхности аккумулятора пыль, грязь, влагу	Ветошь, кисть флейц,	
	1.5 Измерить напряжение резервного источника. В случае необходимости заменить аккумуляторную батарею	Прибор Ц4352	Напряжение должно быть не менее 12 В
	1.6 Проверить соответствие номиналу и исправность предохранителя		F1 - 0,5 А
	1.7 Проверить качество заземления и целостность заземляющего провода	Прибор Ц4352	
	1.8 Проверить соответствие подключения внешних цепей к клеммам колодок	Отвертка	Должно быть соответствие схеме внешних соединений
	1.9 Подтянуть винты на клеммах, где крепление ослабло. Восстановить соединение, если провод оборван. Заменить провод, если нарушена изоляция	Отвертка	
	1.10 Провести контроль индикаторов, кнопок, и подключенных внешних индикаторов в режиме "Тест"		См. п. 4.1.4.5

ПЕРЕЧЕНЬ РАБОТ ПО РЕГЛАМЕНТУ № 2
(технологическая карта №2)

Таблица 14.2

Содержание работ	Порядок выполнения	Приборы, инструмент, оборудование, материалы	Нормы и наблюдаемые явления
1 Внешний осмотр, чистка прибора	Выполнить по 1.1-1.9 технологической карты №1		
2 Проверка работоспособности	Провести имитацию срабатывания извещателей и проверить прием прибором извещений и выдачу сигналов и команд во внешние цепи	Прибор Ц4352	Индикация, выходные сигналы и извещения должны соответствовать запрограммированному режиму
3 Проверка работоспособности прибора при отсутствии основного питания	3.1 Отключить от прибора основное питание. 3.2 Выполнить операции по п.2 настоящей таблицы	Прибор Ц4352, отвертка	
4 Измерение сопротивления изоляции	4.1 Отключить прибор от сети и резервного источника питания 4.2 Соединить между собой клеммы контактной колодки "220 В" 4.3 Измерить сопротивление изоляции между клеммой заземления и сетевой клеммой прибора	Отвертка, провод Мегомметр типа М4100/3, отвертка	Сопротивление должно быть не менее 20 МОм

15 Правила хранения

15.1 Хранение прибора в потребительской таре должно соответствовать условиям хранения 1 по ГОСТ 15150-69.

15.2 В помещениях для хранения прибора не должно быть паров кислот, щелочей, агрессивных газов и других вредных примесей, вызывающих коррозию.

15.3 Срок хранения прибора в упаковке без переконсервации должен быть не более 6 месяцев.

16 Транспортирование

16.1 Транспортирование упакованных приборов должно производиться любым видом транспорта в крытых транспортных средствах в соответствии с требованиями следующих документов:

- 1) "Правила перевозок грузов автомобильным транспортом" / М-во автомоб. трансп. РСФСР - 2-е изд. - М.: Транспорт, 1984;
- 2) "Правила перевозки грузов" / М-во путей сообщ. СССР - М.: Транспорт, 1985;
- 3) "Технические условия погрузки и крепления грузов" / М-во путей сообщ. СССР - М.: Транспорт, 1988;
- 4) "Правила перевозки грузов" / М-во речного флота РСФСР - М.: Транспорт, 1989;
- 5) "Руководство по грузовым перевозкам на внутренних воздушных линиях Союза ССР" / Утв. М-вом гражданской авиации СССР 25.03.75. - М.: МГА, 1975;
- 6) "Правила перевозки грузов в прямом смешанном железно-дорожно-водном сообщении" / М-во мор. флота РСФСР - 3-е изд. - М.: Транспорт, 1985;
- 7) "Технические условия погрузки и размещения в судах и на складах товарно-штучных грузов" / Утв. М-вом речного флота РСФСР 30.12.87. - 3-е изд. - М.: Транспорт, 1990.

16.2 Условия транспортирования прибора должны соответствовать условиям хранения 5 по ГОСТ 15150-69.

17 Гарантии изготовителя (поставщика)

Изготовитель гарантирует соответствие прибора техническим требованиям при условии соблюдения потребителем правил транспортирования, хранения, монтажа и эксплуатации.

Гарантийный срок эксплуатации 18 месяцев со дня ввода в эксплуатацию, но не более 24 месяцев со дня отгрузки.

Срок переконсервации прибора не более 6 месяцев.

При направлении изделия в ремонт к нему обязательно должен быть приложен акт с описанием возможной неисправности.

18 Сведения о сертификации изделия

Прибор пожарный управления "Поток-3Н" АЦДР.425533.003 соответствует требованиям пожарной безопасности, установленным в НПБ 88-2001, НПБ 75-98, НПБ 57-97, НПБ 77-98:

- сертификат пожарной безопасности № ССПБ.RU.УП001.В05145,
выданный ФГУ ВНИИПО МЧС России,
143903, Московская область, г. Балашиха, мкр. ВНИИПО, д. 12;

- сертификат соответствия № РОСС RU.ББ02.Н02973,
выданный ФГУ ВНИИПО МЧС России,
143903, Московская область, г. Балашиха, мкр. ВНИИПО, д. 12;

- производство прибора имеет сертификат соответствия
ГОСТ Р ИСО 9001 – 2001 № РОСС RU.ИК32.К00002, выданный
ОС СК "Стандарт-серт", 117421.



УП 001



ББ 02



ИСО 9001

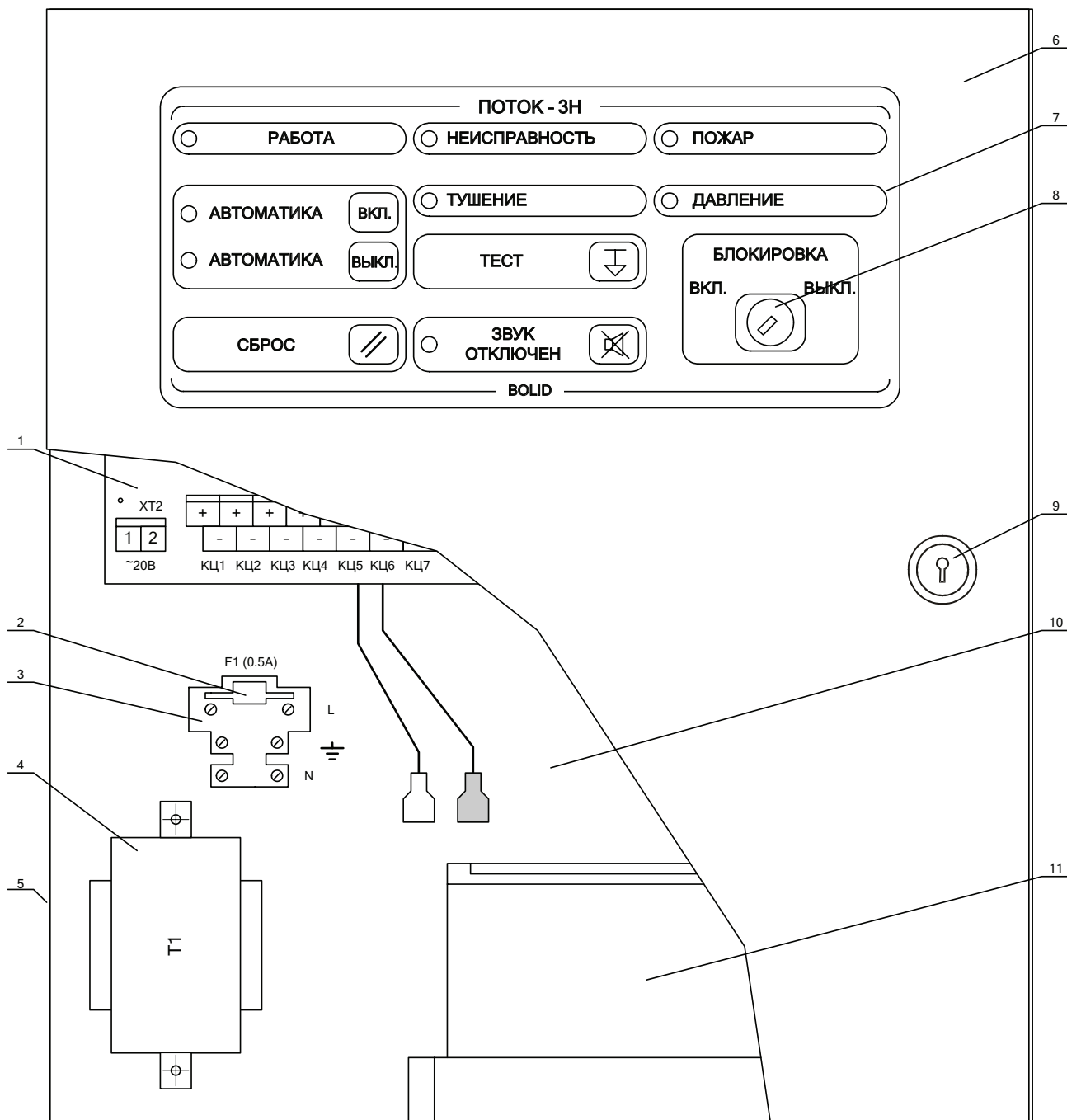
19 Сведения об изготовителе

ЗАО НВП «Болид», 141070, Московская область, г. Королев, ул. Пионерская, 4.

Тел./факс (495) 777-40-20 (многоканальный), 516-93-72;

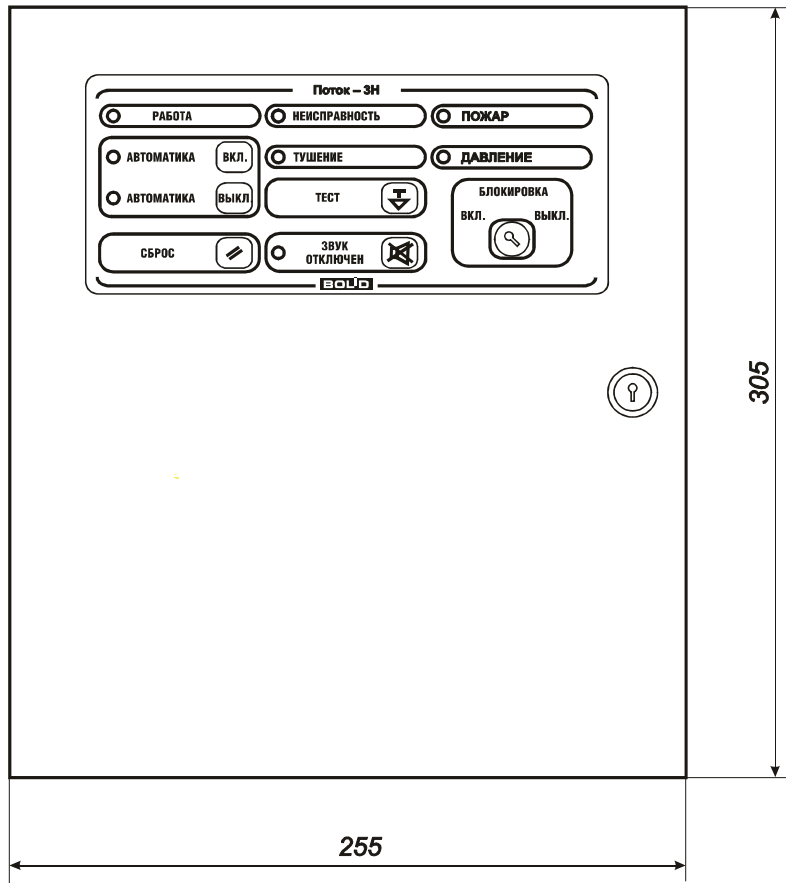
E-mail: info@bolid.ru; [http: www.bolid.ru](http://www.bolid.ru).

Приложение А Внешний вид прибора

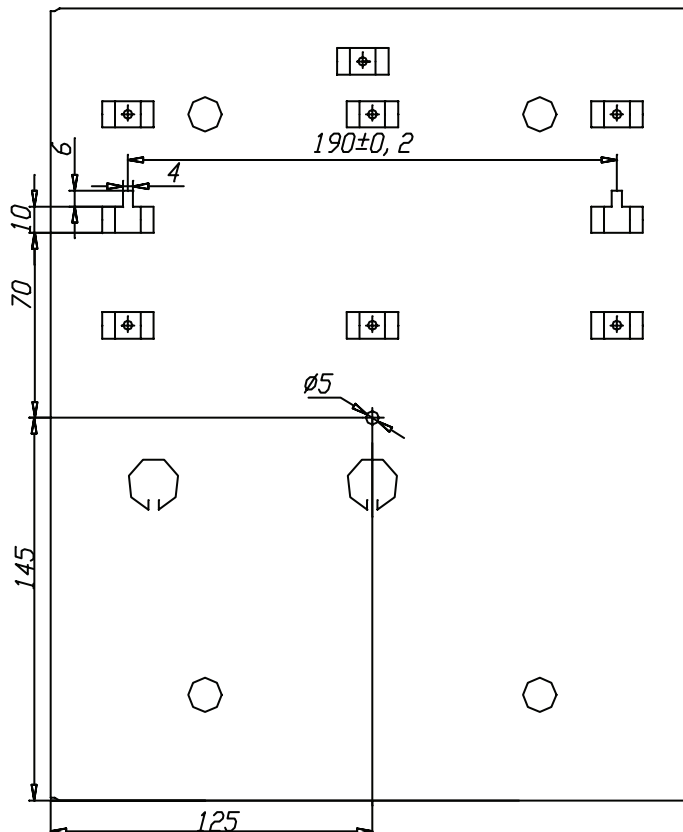


- 1 – плата;
- 2 – держатель предохранителя F1;
- 3 – колодка подключения сетевого питания и защитного заземления;
- 4 – трансформатор;
- 5 – основание;
- 6 – крышка;
- 7 – лицевая панель;
- 8 – электроконтактный замок блокировки ручного управления;
- 9 – механический замок;
- 10 – клеммы подключения к аккумулятору;
- 11 – аккумуляторная батарея 12В, 7 А*ч.

Приложение А (продолжение)

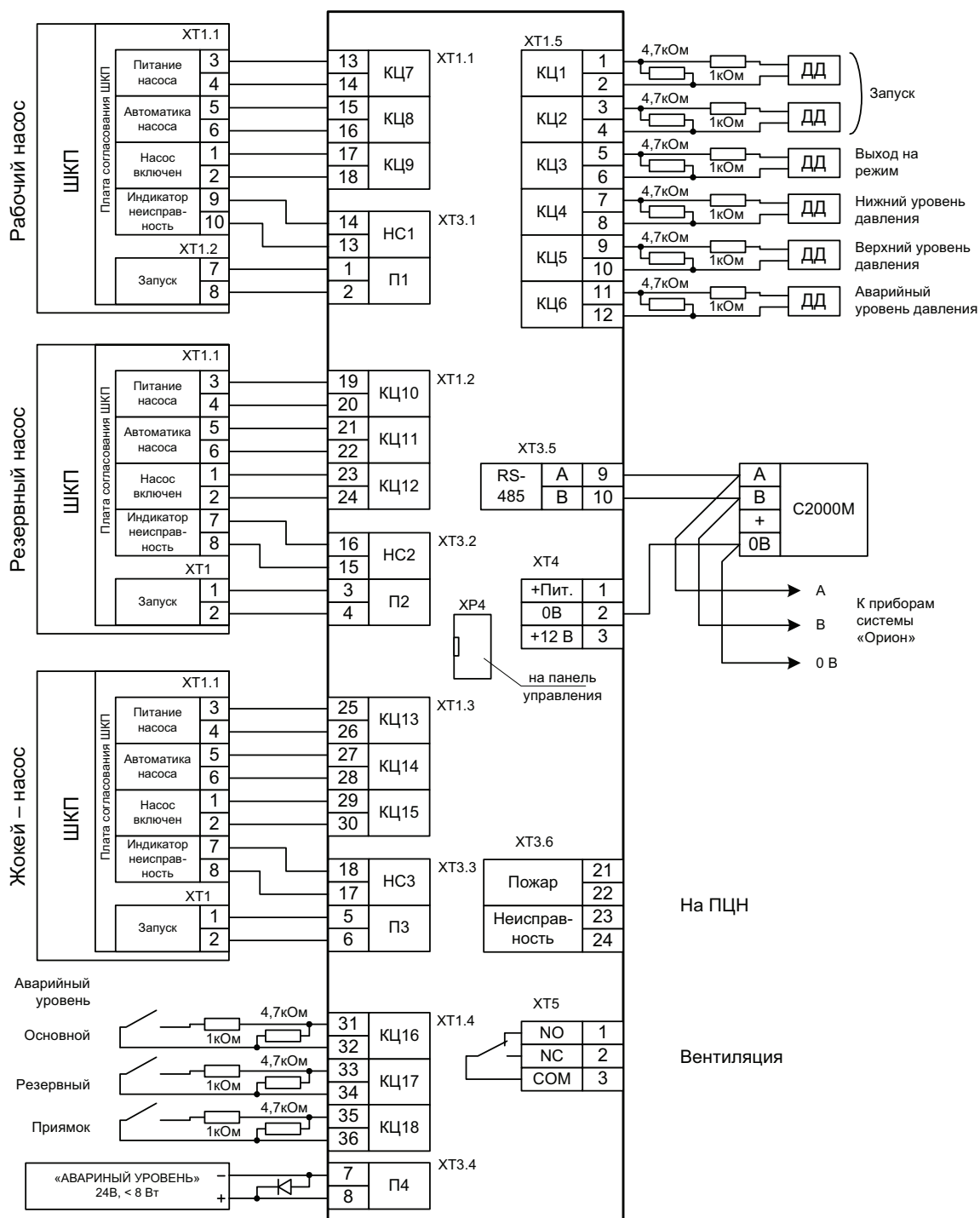


Установочные размеры



Приложение Б

Схема подключения прибора (конфигурация № 1)



ВНИМАНИЕ! ЗАПРЕЩАЕТСЯ ЭКСПЛУАТАЦИЯ ПРИБОРА С ОТКЛЮЧЕННЫМ АККУМУЛЯТОРОМ!

УСТАНОВКУ И ЗАМЕНУ АККУМУЛЯТОРА ПРОИЗВОДИТЬ ПРИ ОТКЛЮЧЕННОМ НАПРЯЖЕНИИ 220В И СНЯТОМ ПРЕДОХРАНИТЕЛЕ F1.

Включение прибора:

- 1 Подключить защитное заземление;
- 2 Подключить аккумулятор (красный провод – "+", белый – "-");
- 3 Установить предохранитель F1.

Выключение прибора:

1. Снять предохранитель F1;
2. Отключить аккумулятор;
3. Отключить внешнее напряжение 220В.

Приложение Б
(продолжение)

Таблица назначения входов и выходов прибора в различных конфигурациях

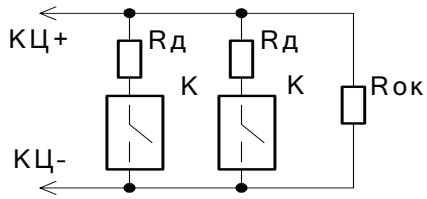
Входы	Номер конфигурации				
	1	2	3	4	5
КЦ 1	Пуск 1	Пуск 1	Пуск 1	Пуск 1	Пуск 1
КЦ 2	Пуск 2	Пуск 2	Пуск 2	Пуск 2	Пуск 2
КЦ 3	Вых на реж	Вых на реж	Вых на реж	Вых на реж	Вых на реж
КЦ 4	Пуск жокей	Пуск жокей	Пуск жокей	Пуск жокей	Ручн. пуск 1
КЦ 5	Стоп жокей	Стоп жокей	Стоп жокей	Стоп жокей	Ручн. пуск 2
КЦ 6	Авар. Жокей	Авар. Жокей	Авар. Жокей	Авар. Жокей	Ручн. пуск 3
КЦ 7	Пит. 1 Н	Пит. 1 Н	Пит. 1 Н	Пит. 1 Н	Пит. 1 Н
КЦ 8	Авт. 1 Н	Авт. 1 Н	Авт. 1 Н	Авт. 1 Н	Авт. 1 Н
КЦ 9	Пуск 1 Н	Пуск 1 Н	Пуск 1 Н	Пуск 1 Н	Пуск 1 Н
КЦ 10	Пит. РН	Пит. РН	Пит. РН	Пит. РН	Пит. РН
КЦ 11	Авт. РН	Авт. РН	Авт. РН	Авт. РН	Авт. РН
КЦ 12	Пуск РН	Пуск РН	Пуск РН	Пуск РН	Пуск РН
КЦ 13	Пит. ЖН	Пит. ЖН	Пит. ЖН	Пит. ЖН	-
КЦ 14	Авт. ЖН	Авт. ЖН	Авт. ЖН	Авт. ЖН	-
КЦ 15	Пуск ЖН	Пуск ЖН	Пуск ЖН	Пуск ЖН	-
КЦ 16	Авар. уровень 1	Пуск ДС	Открыто ЭЗ	Осн. Ввод	Авар. уровень 1
КЦ 17	Авар. уровень 2	Пуск ДС	Закр. ЭЗ	Рез. Ввод	Авар. уровень 2
КЦ 18	Авар. уровень 3	ДД ДС	Неиспр. ЭЗ	-	Авар. уровень 3
Выходы					
П 1	Пуск 1Н	Пуск 1Н	Пуск 1Н	Пуск 1Н	Пуск 1Н
П 2	Пуск РН	Пуск РН	Пуск РН	Пуск РН	Пуск РН
П 3	Пуск ЖН	Пуск ЖН	Пуск ЖН	Пуск ЖН	-
П 4	Инд. Ав. уровень	Пуск ДС	Пуск ЭЗ	Упр. АВР	Инд. Ав. уровень
НС 1	Неиспр 1Н	Неиспр 1Н	Неиспр 1Н	Неиспр 1Н	Неиспр 1Н
НС 2	Неиспр РН	Неиспр РН	Неиспр РН	Неиспр РН	Неиспр РН
НС 3	Неиспр ЖН	Неиспр ЖН	Неиспр ЖН	Неиспр ЖН	-
НС 4	-	Неиспр ДС	Неиспр ЭЗ	Неиспр АВР	-

Входы	Номер конфигурации				
	6	7	8	9	10
КЦ 1	Пуск 1	Пуск 1	Пуск 1	Пуск 1	Пуск 1
КЦ 2	Пуск 2	Вых на реж 2	Вых на реж 2	Вых на реж 2	Вых на реж 2
КЦ 3	Вых на реж	Вых на реж	Вых на реж	Вых на реж	Вых на реж
КЦ 4	Ручн. пуск 1	Пуск жокей	Ручн. пуск 1	Ручн. пуск 1	Ручн пуск 1
КЦ 5	Ручн. пуск 2	Стоп жокей	Ручн. пуск 2	Ручн. пуск 2	Ручн пуск 2
КЦ 6	Ручн. пуск 3	Авар. Жокей	Ручн. пуск 3	Ручн. пуск 3	Ручн пуск 3
КЦ 7	Пит. 1 Н	Пит. 1 Н	Пит. 1 Н	Пит. 1 Н	Пит. 1 Н
КЦ 8	Авт. 1 Н	Авт. 1 Н	Авт. 1 Н	Авт. 1 Н	Авт. 1 Н
КЦ 9	Пуск 1 Н	Пуск 1 Н	Пуск 1 Н	Пуск 1 Н	Пуск 1 Н
КЦ 10	Пит. РН	Пит. 2 Н	Пит. 2 Н	Пит. 2 Н	Пит. 2 Н
КЦ 11	Авт. РН	Авт. 2 Н	Авт. 2 Н	Авт. 2 Н	Авт. 2 Н
КЦ 12	Пуск РН	Пуск 2 Н	Пуск 2 Н	Пуск 2 Н	Пуск 2 Н
КЦ 13	-	Пит. РН	Пит. РН	Пит. РН	Пит. РН
КЦ 14	-	Авт. РН	Авт. РН	Авт. РН	Авт. РН
КЦ 15	-	Пуск РН	Пуск РН	Пуск РН	Пуск РН
КЦ 16	Закр. ЭЗ	Пит. ЖН	Авар. уровень 1	Открыто ЭЗ	Осн. Ввод
КЦ 17	Открыто ЭЗ	Авт. ЖН	Авар. уровень 2	Закр. ЭЗ	Рез. Ввод
КЦ 18	Неиспр. ЭЗ	Пуск ЖН	Авар. уровень 3	Неиспр. ЭЗ	-
Выходы					
П 1	Пуск 1Н	Пуск 1Н	Пуск 1Н	Пуск 1Н	Пуск 1Н
П 2	Пуск РН	Пуск 2Н	Пуск 2Н	Пуск 2Н	Пуск 2Н
П 3	-	Пуск РН	Пуск РН	Пуск РН	Пуск РН
П 4	Пуск ЭЗ	Пуск ЖН	Инд. Ав. уровень	Пуск ЭЗ	Упр. АВР
НС 1	Неиспр 1Н	Неиспр 1Н	Неиспр 1Н	Неиспр 1Н	Неиспр 1Н
НС 2	Неиспр РН	Неиспр 2Н	Неиспр 2Н	Неиспр 2Н	Неиспр 2Н
НС 3	-	Неиспр РН	Неиспр РН	Неиспр РН	Неиспр РН
НС 4	Неиспр ЭЗ	Неиспр ЖН	-	Неиспр ЭЗ	Неиспр АВР

Приложение В

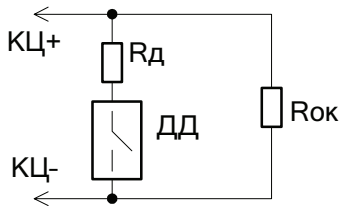
Схемы электрические включения датчиков в контролируемые цепи

Цепь ручного запуска



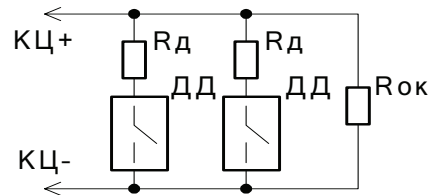
Rд – добавочный резистор 1 кОм;
Rок – оконечный резистор 4,7 кОм;
K – кнопка ручного запуска.

Цепь датчика давления



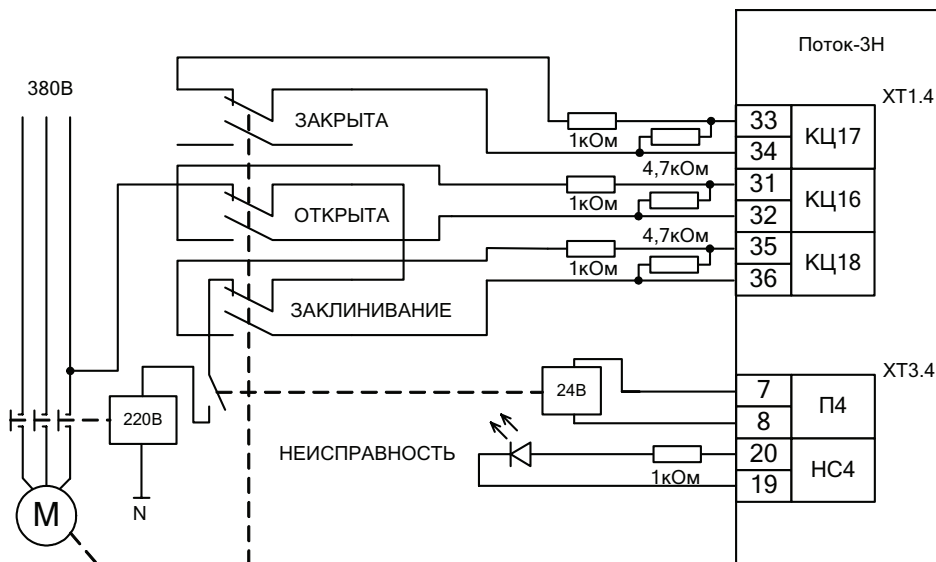
ДД – датчик давления;
Rд = 1 кОм;
Rок = 4,7 кОм.

Цепь запуска от двух ДД по "или"



ДД – датчик давления;
Rд = 1 кОм;
Rок = 4,7 кОм.

Схема подключения электрозадвижки



Приложение Г
Отличия от предыдущих версий

Версия	Дата выхода	Версия для замены	Содержание изменений	Совместимость
1.01	07.06	1.00	Первая версия	С2000М вер. 2.03 Pprog вер. 2.04 АРМ Орион КД 8.0 АРМ Орион Про 1.10 Uprog вер. 4.0.0.821

20 Свидетельство о приемке и упаковывании

Прибор пожарный управления "Поток-3Н" АЦДР.425533.003

заводской номер _____

изготовлен и принят в соответствии с обязательными требованиями государственных стандартов, действующей технической документации, признан годным для эксплуатации и упакован ЗАО НВП "Болид".

ОТК

МП _____

ФИО

год, число, месяц